

Mobilkran • Mobile Crane LTM 1220-5.2

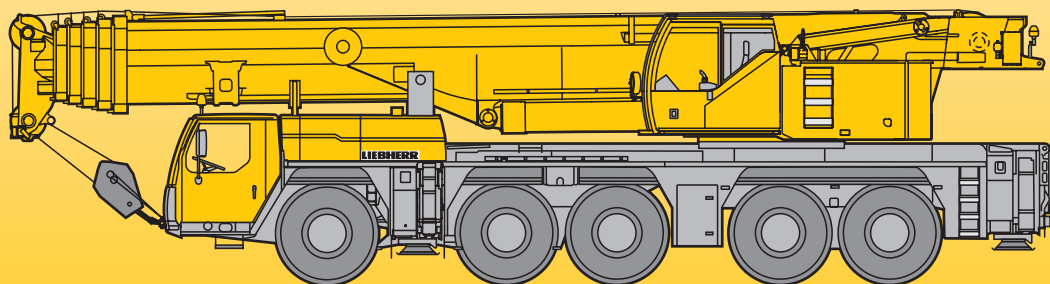
Grue mobile • Autogrù

Grúa mòvil • Мобильный кран

Technische Daten • Technical Data

Caractéristiques techniques • Dati tecnici

Datos técnicos • Технические данные



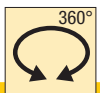
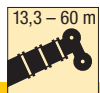
LIEBHERR

Traglasten am Teleskopausleger

Lifting capacities on telescopic boom

Forces de levage à la flèche télescopique • Portate del braccio telescopico

Tablas de carga con pluma telescópica • Грузоподъемность на телескопической стреле



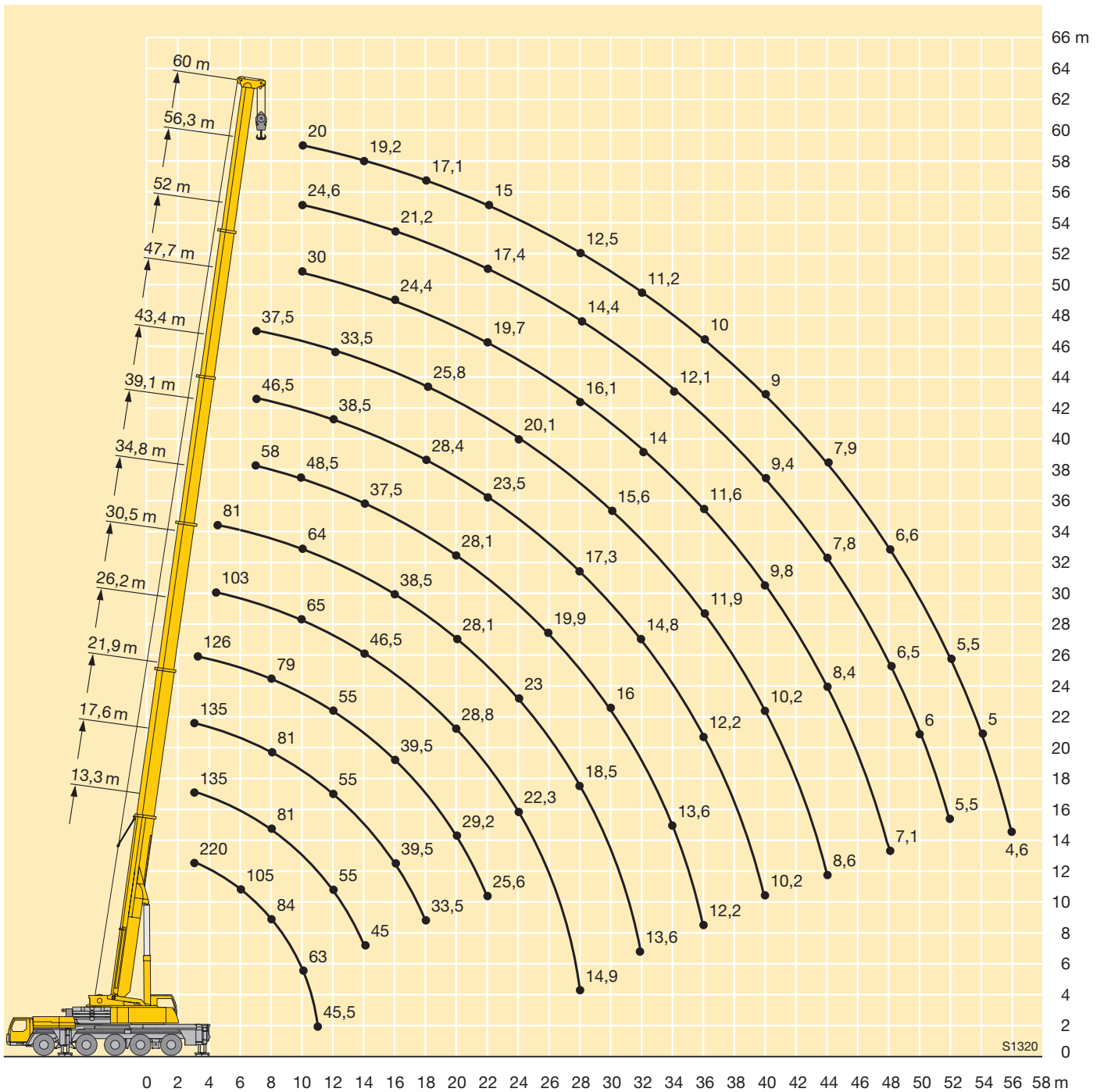
**DIN
ISO**

m	13,3 m	17,6 m	21,9 m	26,2 m	30,5 m	34,8 m	39,1 m	43,4 m	47,7 m	52 m	56,3 m	60 m	m	
	*													
3	220	152	135	135									3	
3,5	150	150	135	135	126								3,5	
4	140	140	130	130	126								4	
4,5	127	127	122	120	117	103							4,5	
5	119	119	114	112	109	102							5	
6	105	105	101	100	97	95	81						6	
7	94	94	90	89	87	85	79	58					7	
8	84	84	81	81	79	77	76	55	46,5				8	
9	74	74	73	73	72	71	69	52	44,5	37,5			9	
10	63	63	66	67	66	65	64	48,5	42,5	36	30		10	
11	45,5	45,5	61	61	60	61	59	45,5	40,5	34,5	29,2	24,6	11	
12			55	55	55	56	55	42	38,5	33,5	28,3	24,1	20	12
14			45	46	47	46,5	46	37,5	34,5	30,5	26,3	22,7	19,2	14
16				39,5	39,5	39	38,5	33	31,5	27,9	24,4	21,2	18,1	16
18				33,5	33,5	33,5	32,5	30,5	28,4	25,8	22,6	19,8	17,1	18
20					29,2	28,8	28,1	28,1	25,8	23,6	21,1	18,5	16	20
22					25,6	25,2	24,5	25,3	23,5	21,7	19,7	17,4	15	22
24					15,7	22,3	23	22,3	21,5	20,1	18,4	16,3	14,2	24
26						19,9	20,6	19,9	19,2	18,8	17,2	15,2	13,3	26
28						14,9	18,5	17,8	17,3	17,4	16,1	14,4	12,5	28
30							16,7	16	16,3	15,6	15,1	13,5	11,8	30
32							13,6	14,4	14,8	14,1	14	12,7	11,2	32
34								13,6	13,4	12,7	12,8	12,1	10,5	34
36								12,2	12,2	11,9	11,6	11,4	10	36
38									11,2	11,1	10,6	10,4	9,5	38
40									10,2	10,2	9,8	9,4	9	40
42										9,4	9,2	8,6	8,5	42
44										8,6	8,4	7,8	7,9	44
46											7,7	7,2	7,2	46
48											7,1	6,5	6,6	48
50												6	6	50
52												5,5	5,5	52
54													5	54
56													4,6	56

* nach hinten · over rear · en arrière · sul posteriore · hacia atrás · при выдвинутой назад стреле

TAB 172001 / 172354

Hubhöhen
Lifting heights
 Hauteurs de levage • Altezze di sollevamento
 Alturas de elevación • Высота подъема



S1320

Traglasten an der Klappspitze Lifting capacities on the folding jib

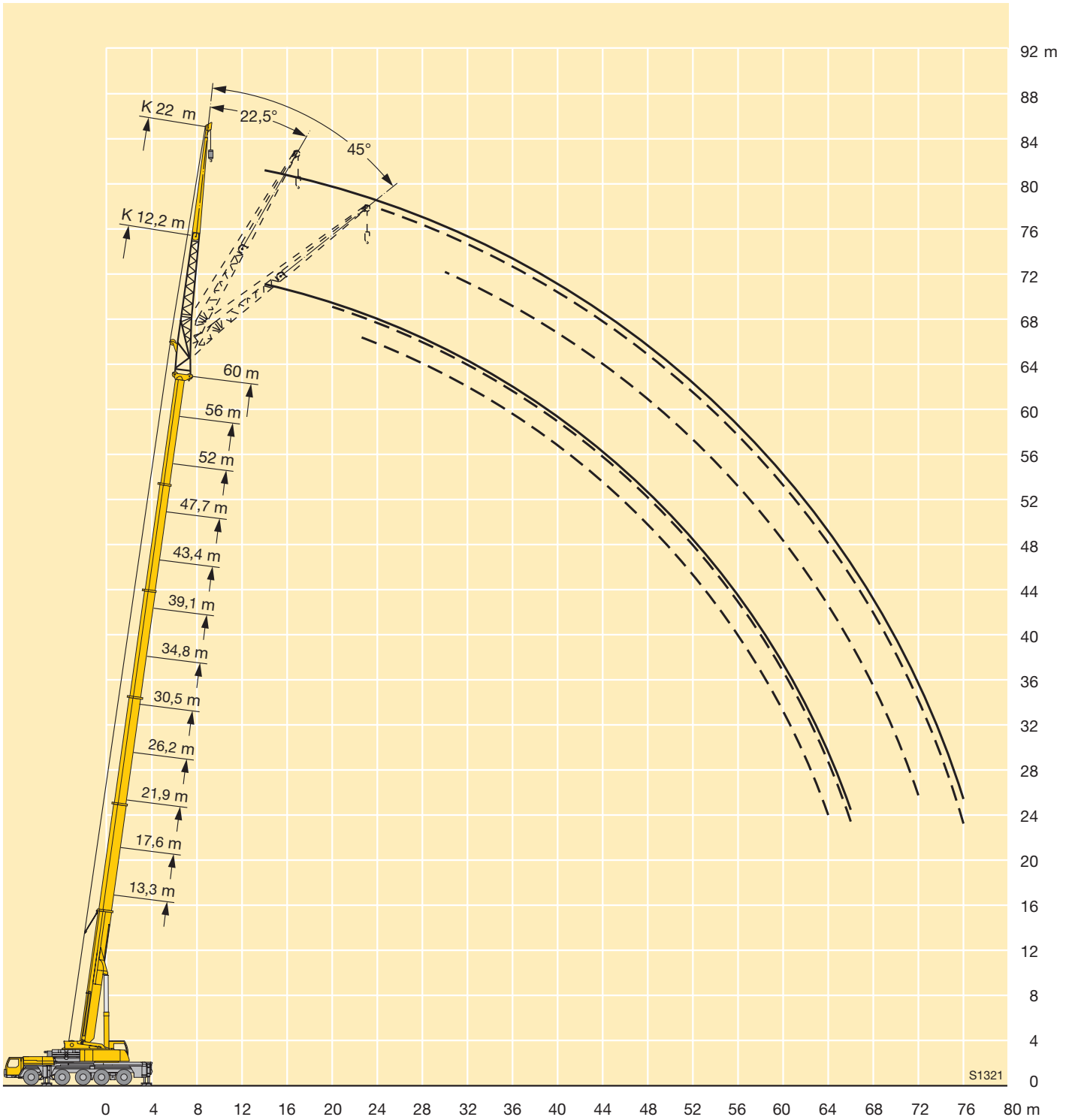
Forces de levage à la fléchette pliante • Portate del falcone ribaltabile
Tablas de carga con plumin lateral • Грузоподъемность на откидном удлинителе



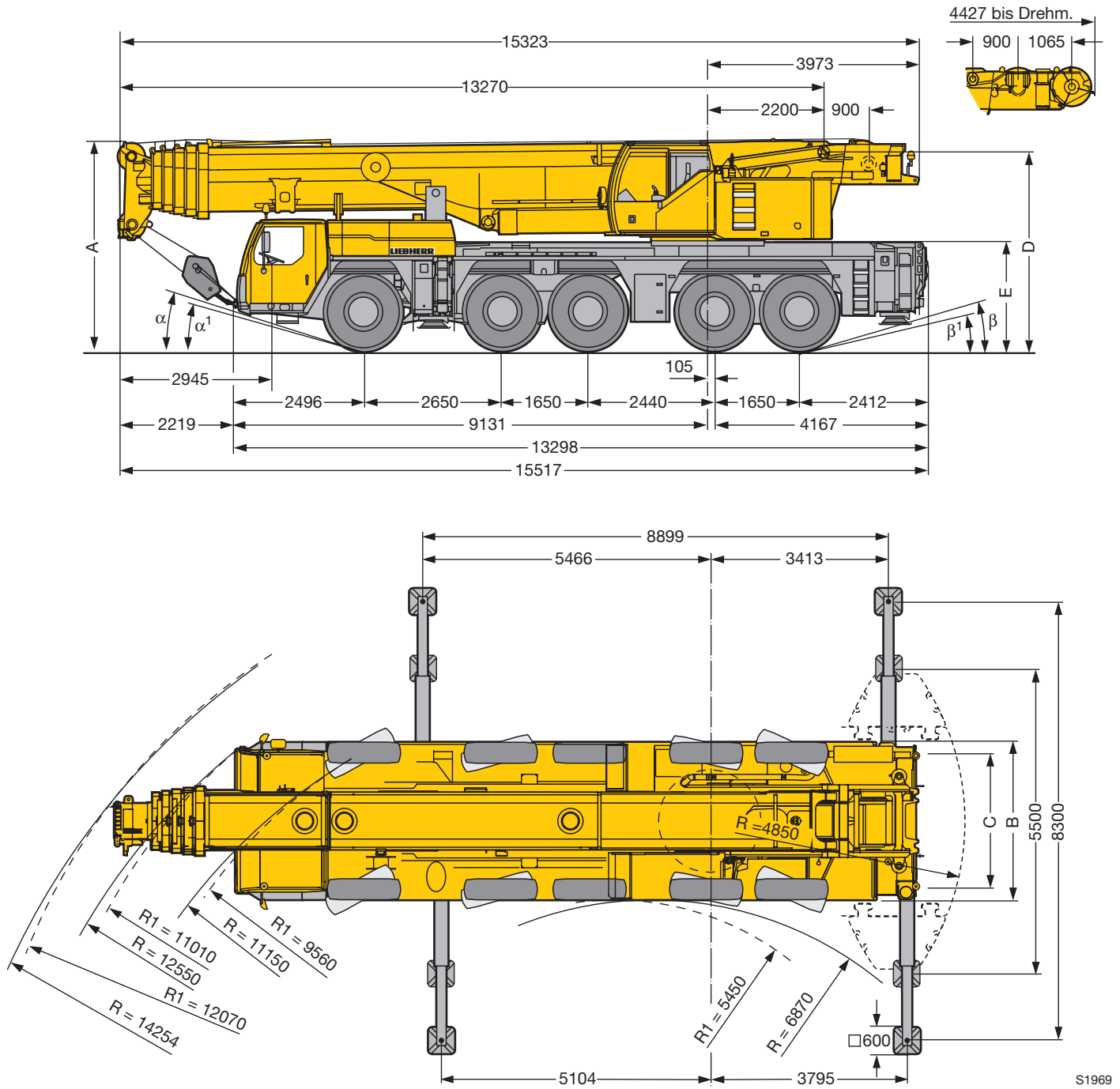
m	13,3 m			17,6 m			21,9 m			26,2 m			30,5 m			34,8 m			m
	22 m			22 m			22 m			22 m			22 m			22 m			
	0°	22,5°	45°	0°	22,5°	45°	0°	22,5°	45°	0°	22,5°	45°	0°	22,5°	45°	0°	22,5°	45°	
4	10,1																		4
4,5	10			10,1															4,5
5	10			10			9,6												5
6	10			10			9,6			9,3									6
7	10			10			9,5			9,2			8,9			8,7			7
8	9,8			10			9,5			9,2			8,9			8,6			8
9	9,6			9,8			9,5			9,1			8,8			8,5			9
10	9,4			9,7			9,4			9			8,8			8,5			10
11	9,1			9,5			9,2			9			8,8			8,4			11
12	8,9	7,7		9,2			9,1			9			8,7			8,4			12
14	8,4	7,2		8,8	7,4		8,7	7,3		8,7			8,5			8,3			14
16	7,8	6,7		8,4	7		8,4	7		8,4	7		8,2	6,9		8,1			16
18	7,3	6,4	5,5	7,9	6,6		8	6,6		8,1	6,7		7,9	6,6		7,9	6,6		18
20	6,8	6	5,2	7,4	6,3	5,3	7,6	6,4	5,3	7,7	6,5		7,7	6,4		7,6	6,4		20
22	6,4	5,7	5,1	7	6	5,2	7,2	6,1	5,2	7,4	6,2	5,2	7,4	6,2	5,2	7,4	6,2		22
24	5,9	5,4	4,9	6,6	5,7	5	6,8	5,8	5	7	5,9	5,1	7,1	6	5,1	7,2	6	5,1	24
26	5,5	5,2	4,8	6,2	5,5	4,9	6,5	5,6	4,9	6,7	5,7	5	6,8	5,8	5	6,9	5,8	5	26
28	5,1	5	4,8	5,8	5,3	4,8	6,1	5,4	4,8	6,4	5,5	4,9	6,5	5,6	4,9	6,6	5,6	4,9	28
30	4,6	4,8	4,8	5,4	5,1	4,8	5,8	5,2	4,8	6,1	5,3	4,8	6,3	5,4	4,8	6,4	5,5	4,8	30
32	4,3	4,8		5	4,9	4,8	5,5	5	4,7	5,8	5,2	4,7	6	5,2	4,7	6,2	5,3	4,7	32
34				4,6	4,8	4,8	5,2	4,9	4,7	5,6	5	4,7	5,8	5,1	4,7	6	5,2	4,7	34
36				4,3	4,8		4,9	4,8	4,7	5,3	4,9	4,7	5,6	5	4,7	5,7	5	4,6	36
38							4,6	4,7	4,7	5	4,8	4,7	5,3	4,9	4,7	5,5	4,9	4,6	38
40							4,3	4,7		4,8	4,7	4,7	5,1	4,8	4,7	5,3	4,8	4,6	40
42										4,5	4,7	4,7	4,9	4,7	4,7	5,1	4,8	4,6	42
44										4,3	4,7		4,6	4,7	4,7	4,9	4,7	4,6	44
46													4,4	4,7	4,7	4,8	4,7	4,6	46
48													4,2	4,6		4,6	4,6	4,6	48
50													4,1			4,4	4,6	4,6	50
52																4,2	4,6		52
54																4,1			54

TAB 172031 / 172040 / 172049

Hubhöhen
Lifting heights
 Hauteurs de levage • Altezze di sollevamento
 Alturas de elevación • Высота подъема



Maße
Dimensions
Encombremet • Dimensioni
Dimensiones • Габариты крана



S1969

R₁ = Allradlenkung · All-wheel steering · Direction toutes roues · Tutti gli assi sterzanti · Dirección en todos los ejes · Поворот всеми колесами

	Maße · Dimensions · Encombremet · Dimensioni · Dimensiones · Размеры mm									
	A	A	B	C	D	E	α	α_1	β	β_1
		150 mm*								
14.00 R 25	3950	3800	3000	2563	3700	2000	18°	14°	15°	12°
16.00 R 25	4000	3850	3000	2551	3750	2050	20°	16°	17°	14°
20.5 R 25	4000	3850	3100	2573	3750	2050	20°	16°	17°	14°

* abgesenkt · lowered · abaissé · abbassato · suspensión abajo · шасси осажено